

Свидетельство о приемке

Шкаф телекоммуникационный _____

наименование изделия

изготовлен и принят в соответствии требованиями ДСТУ 3040-95, ГОСТ 28601-90, IEC 297 и техническим условиям ТУ У 32.32338465-001:2008 и признан годным к эксплуатации.

Упаковщик _____
месяц, год личная подпись расшифровка подписи

ОТК _____
месяц, год личная подпись расшифровка подписи

МП

Гарантийные обязательства

Продавец гарантирует соответствие технических характеристик изделия в течение 12 месяцев с момента ввода в эксплуатацию, но не более 18 месяцев со дня отгрузки со склада производителя, при соблюдении потребителем правил хранения, транспортирования, монтажа и эксплуатации. Срок службы шкафа 25 лет.

Продавец не отвечает за ухудшение параметров изделия или за повреждения, вызванные Покупателем или другими лицами после доставки, или если повреждение было вызвано неизбежными событиями.

Гарантии не действуют в случае:

- нарушения покупателем правил транспортирования, хранения и эксплуатации, установленных ТУ и руководством по эксплуатации;
- наличия механических повреждений, которые возникли в результате умышленных или неосторожных действий Покупателя или третьих лиц;
- повреждений, которые возникли вследствие неаккуратного обращения или использования (несоблюдение температурного режима, действия жидкости, механические повреждения);
- повреждений, вызванных использованием не по назначению или с нарушениями правил эксплуатации, изменениями и дополнениями в конструкцию изделия.
- нарушения правил монтажа и обслуживания;
- стихийных бедствий (природных явлений), пожаров.
- наименование, обозначение изделия не совпадает с данными записанным в этом гарантийном обязательстве или если они не могут быть правильно определены;

Гарантия предоставляется при наличии документа подтверждающего покупку изделия и предъявлении упаковочного листа на изделие.

Производитель оставляет за собой право изменения конструкции с целью улучшения потребительских качеств изделия.

Продавец не несет ответственности за ущерб или неблагоприятные последствия причиненные Покупателю в результате некачественного или некомпетентного использования изделия. Покупатель должен самостоятельно обеспечить правильную и безопасную эксплуатацию изделия, включая использование открытых контактов (вилки, оголенные провода и т.п.), подключения исправного заземления, защиту оборудования от неконтролируемого доступа случайных лиц, детей и домашних животных. Гарантия не передается третьим лицам и относится только к первичному Покупателю. Продавец не несет ответственности за последствия гарантийного случая и нанесение, какого либо ущерба вызванного неполадками в работе изделия.

Заполняется продавцом

Наименование организации _____

Юридический адрес _____

индекс страна город адрес

« _____ » 20 _____ г.

Адрес сервиса _____

индекс страна город адрес

Телефон _____ e-mail: _____

Подпись продавца _____

М.П.

Инструкция по сборке

(ST-RACK)

Паспорт

Шкаф телекоммуникационный 19”

Общие сведения об изделии

Шкаф предназначен для размещения телекоммуникационного, электротехнического, кроссового и иного оборудования выполненного в 19 - дюймовом стандарте.

Конструкция шкафа сборно-разборная, состоящая из цельносварных блоков: потолка и пола, соединенных между собой рамами, съемными панелями и дверями.

Основные технические данные:

Шкаф выполнен в системе несущих конструкций серии 482,6 мм ГОСТ 28601-90 (19дюймовому стандарту IEC 297).

Шкаф изготовлен в климатическом исполнении УХЛ категории 4.2 по ГОСТ 15150-69 и предназначен для эксплуатации в закрытых помещениях при температуре окружающего воздуха от +1°С до +40°С и относительной влажности окружающего воздуха до 80% при 25°С.

Базовая степень защиты по ГОСТ 14254-96 (МЭК 529-89) – IP20.

Каркас шкафа изготовлен из листовой стали 1 мм, перемычки, силовые элементы и монтажные профили из листовой стали 2 мм., стекло двери 4 мм с тонировкой 5%

Допустимая нагрузка 400 кг.

Комплектность

В стандартную комплектацию входят:

1. Рама – 2 шт.;
2. Основание/крыша – 2 шт.;
3. Дверь – 1 шт.;
4. Боковая панель – 2 шт.;
5. Задняя панель/дверь – 1 шт.;
6. Стойка юнитовая – 4 шт.;
7. Соединительная планка - 4 шт.
8. Держатель боковой стенки - 4 шт.
9. Перемычка – 2 шт. (для шкафов высотой 33U, 42U)
10. Перекладина 800– 4 шт.; (для шкафов шириной 800 мм)
11. Кабельный ввод – 1 шт.
12. Ключи к замкам – 1 компл.;
13. Паспорт – 1 шт.;
14. Комплект заземления – 1 шт.
15. Крепеж – 1 компл.;
16. Опоры – 1 компл.;

Хранение и транспортирование

Упакованное изделие может транспортироваться всеми видами крытого транспорта в соответствии с правилами перевозок, действующими на каждом виде транспорта.

Условия транспортирования изделия в части воздействия климатических факторов:

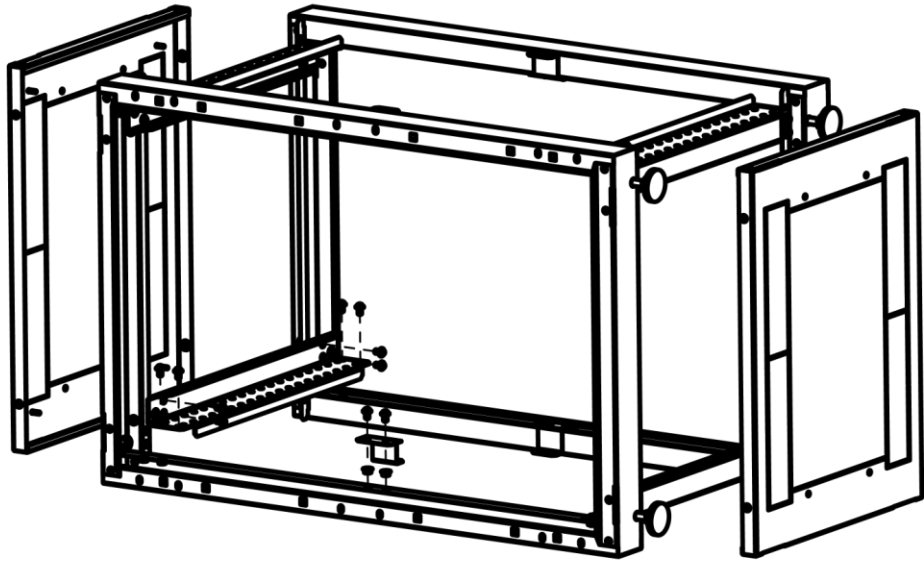
- температура от -50°С до +50°С;
- повышенная влажность до 100% при температуре 25°С.

При перегрузке, транспортировании и разгрузке должны строго выполняться требования манипуляционных знаков и надписей, указанных на упаковке.

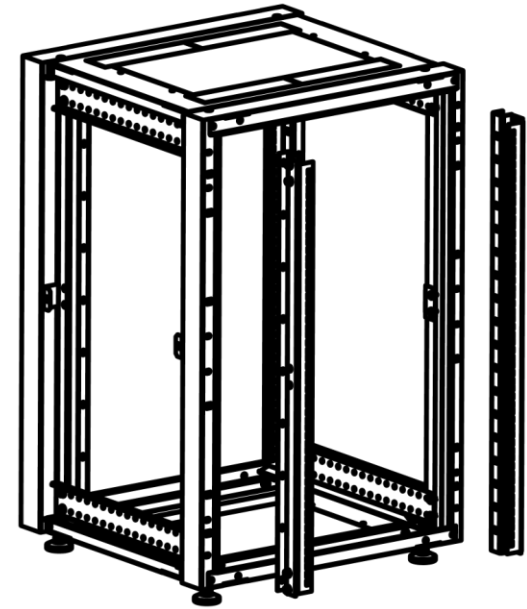
Изделие в упакованном виде должно храниться в помещениях при температуре воздуха от +1 до +40°С и относительной влажности окружающего воздуха до 80% при 25°С.

В помещениях и транспортных средствах, где хранится и перевозится изделие, не должно быть кислот, щелочей или других агрессивных примесей, пары и газы которых могут вызвать коррозию.

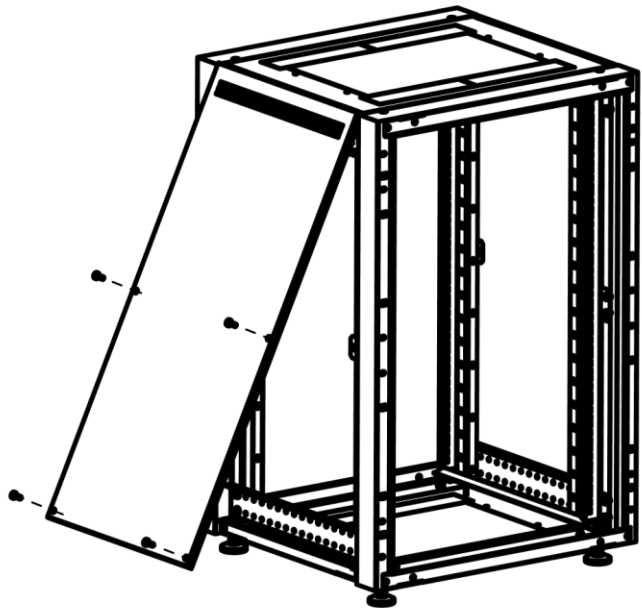
1



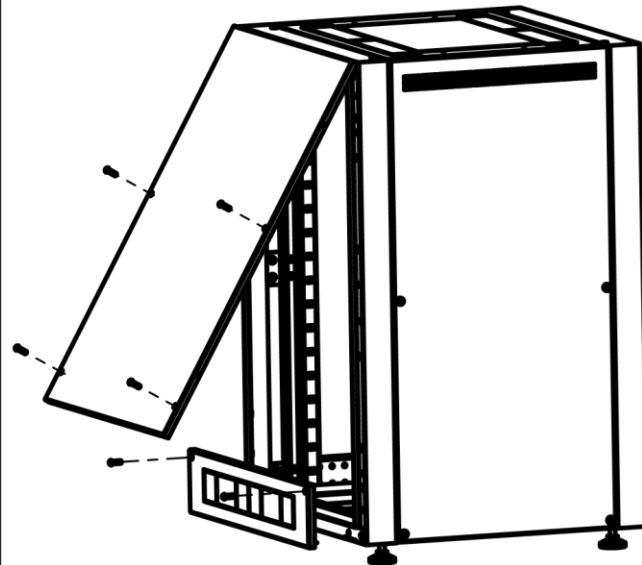
2



3



4



5

